

Затворы с электрическим или пневматическим приводом автоматически управляют потоком и имеют целый ряд преимуществ по сравнению с ручными поворотными затворами в таких случаях, как:

- Удаленное расположение клапанов.
- Постоянный контроль над положением затвора (открыт-закрыт).
- Потребность в значительном крутящем моменте.
- Синхронизированные операции, которые не позволяют управлять различными клапанами одновременно.
- Надежная циклическая работа: чтобы исключить вероятность ошибок.
- Позиционирование (плавное регулирование).
- Легкость использования
- Безопасность: возможность исключить несанкционированное управление

Электрические приводы

J+J
12-48 В перем.-пост. тока
80-240 В перем.-пост. тока
Valpes
12-24 В перем.-пост. тока
115 и 230 В перем. тока

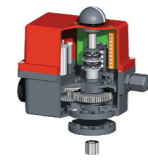
• Дополнительное оборудование: указатель положения, ручное управление, предохранительный блок, ограничитель крутящего момента, цифровая система позиционирования.

Пневматические приводы

SN-Air
Выполнен из анодированного алюминия.
Prisma
Выполнен из полиамида и стекловолокна.

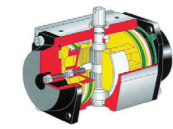
• Дополнительные принадлежности необходимы для: электромагнитный клапан, блок конечных выключателей и разгрузочные регуляторы.

Клапаны с дистанционным управлением



Электропривод

- Привод работает с помощью электродвигателя, который включается по электрическому сигналу.
- Не требуется ни система сжатого воздуха, ни электромагнитный клапан.
- Рекомендуется для применения с одним или несколькими приводами.
- Средняя/высокая продолжительность работы (мин. 7-8 с), эффективно используется для устранения гидравлических ударов.
- Не пригоден для работы во взрывоопасных средах, в условиях повышенной влажности и солевого содержания в атмосферном воздухе.
- Ресурс: 20 000 гарантированных рабочих циклов.



Пневмопривод

- Привод основан на механизме подачи сжатого воздуха во внутренние камеры и отвода из камер.
- Требуется подключение сети питания и линии сжатого воздуха.
- Идеален для применения с несколькими приводами.
- Оптимальное время работы (регулируемое).
- Не пригоден для работы на открытом воздухе или в условиях, требующих установки привода на удалении от центра управления.
- Ресурс: 1 000 000 гарантированных рабочих циклов.
- Максимальная защита в условиях внезапного обрыва питания благодаря пружинам (с пружинным возвратом).



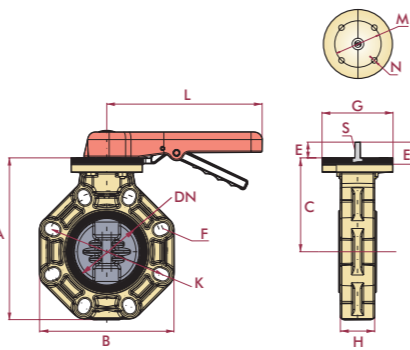
... наиболее полный ассортимент

| Корпус | Диск | Резиновое уплотнение | Вал | Размеры | PN |
|--------|------|----------------------|-----|---------|----|
|--------|------|----------------------|-----|---------|----|

Серия Industrial ПП армированный стекловолокном НПВХ, ХПВХ, ПП-Г ПВДФ АБС ЭПДМ/ Viton® Нержавеющая сталь D63 - D225 (2" - 8") 10 бар 150 фунт/дюйм2

Ручятка из ПП с запирающим устройством

| 63 - 75 | 90 | 110 | 125 - 140 | 160 | 200 - 225 |
|---------|----|-----|-----------|-----|-----------|
|---------|----|-----|-----------|-----|-----------|

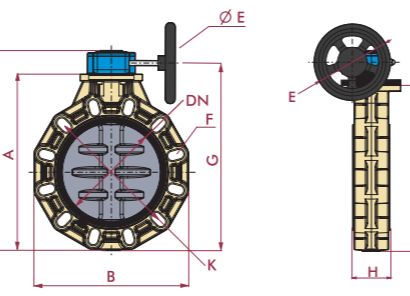


| D | DN | A | B | C | E | F | G | H | K | L | M | N | E' | S | Отверстие |
|---------|-----|-----|-----|-----|----|----|-----|----|---------|-----|-----|----|----|----|-----------|
| 63-75 | 65 | 201 | 156 | 120 | 40 | 18 | 112 | 48 | 125-145 | 220 | 70 | 9 | 35 | 10 | 4 |
| 90 | 80 | 232 | 190 | 136 | 40 | 19 | 112 | 52 | 150-170 | 245 | 70 | 9 | 35 | 12 | 8 |
| 110 | 100 | 255 | 212 | 148 | 40 | 19 | 112 | 59 | 180-192 | 245 | 70 | 9 | 35 | 16 | 8 |
| 125-140 | 125 | 284 | 238 | 164 | 40 | 22 | 112 | 66 | 190-215 | 320 | 70 | 9 | 35 | 20 | 8 |
| 160 | 150 | 314 | 265 | 180 | 40 | 24 | 112 | 72 | 240 | 320 | 70 | 9 | 35 | 20 | 8 |
| 200-225 | 200 | 378 | 320 | 217 | 50 | 23 | 136 | 73 | 270-298 | 391 | 102 | 11 | 47 | 26 | 8 |

Серия Industrial ПП армированный стекловолокном НПВХ, ХПВХ ПП-Г ПВДФ АБС ЭПДМ/ Viton® Нержавеющая сталь D63 - D315 (2" - 12") 10 бар 150 фунт/дюйм2

Редуктор

| 63 - 75 | 90 | 110 | 125-140 | 160 | 200 - 225 | 250 - 280 | 315 |
|---------|----|-----|---------|-----|-----------|-----------|-----|
|---------|----|-----|---------|-----|-----------|-----------|-----|



| D | DN | A | B | E | C | F | G | H | K | Отверстие |
|---------|-----|-----|-----|-----|-----|----|-----|-----|---------|-----------|
| 63-75 | 63 | 190 | 156 | 160 | 245 | 18 | 218 | 48 | 125-145 | 4 |
| 90 | 80 | 221 | 190 | 160 | 276 | 19 | 249 | 52 | 150-170 | 8 |
| 110 | 100 | 244 | 212 | 160 | 299 | 19 | 272 | 59 | 180-192 | 8 |
| 125-140 | 125 | 273 | 238 | 160 | 328 | 22 | 301 | 66 | 190-215 | 8 |
| 160 | 150 | 303 | 265 | 160 | 358 | 24 | 331 | 72 | 240 | 8 |
| 200-225 | 200 | 366 | 320 | 310 | 421 | 23 | 394 | 73 | 270-298 | 8 |
| 250-280 | 250 | 450 | 453 | 310 | 525 | 29 | 488 | 114 | 335-362 | 12 |
| 315 | 300 | 545 | 477 | 310 | 616 | 29 | 578 | 114 | 390-432 | 12 |



Затворы дисковые

Серия Industrial

05.i

- Представление нового поколения затворов
- Продуманный дизайн и дополнительные функции
- Качество и надежность
- Выполнены из термопластического материала, чтобы полностью исключить возможность коррозии
- Устойчивость к ударным нагрузкам и воздействию ультрафиолетовых лучей
- Идеально подходят для применения в промышленности, водоочистке или водоснабжении



АО «Астра» СНГ
127473, г. Москва, ул. Краснопресненская, 16,
строение 2, подъезд 5
тел.: +7 (495) 645-45-51
info@astralpool.ru
www.astralpool.ru

ДОПОЛНИТЕЛЬНУЮ ИНФОРМАЦИЮ МОЖНО
ПОЛУЧИТЬ НА САЙТЕ: www.cepex.com

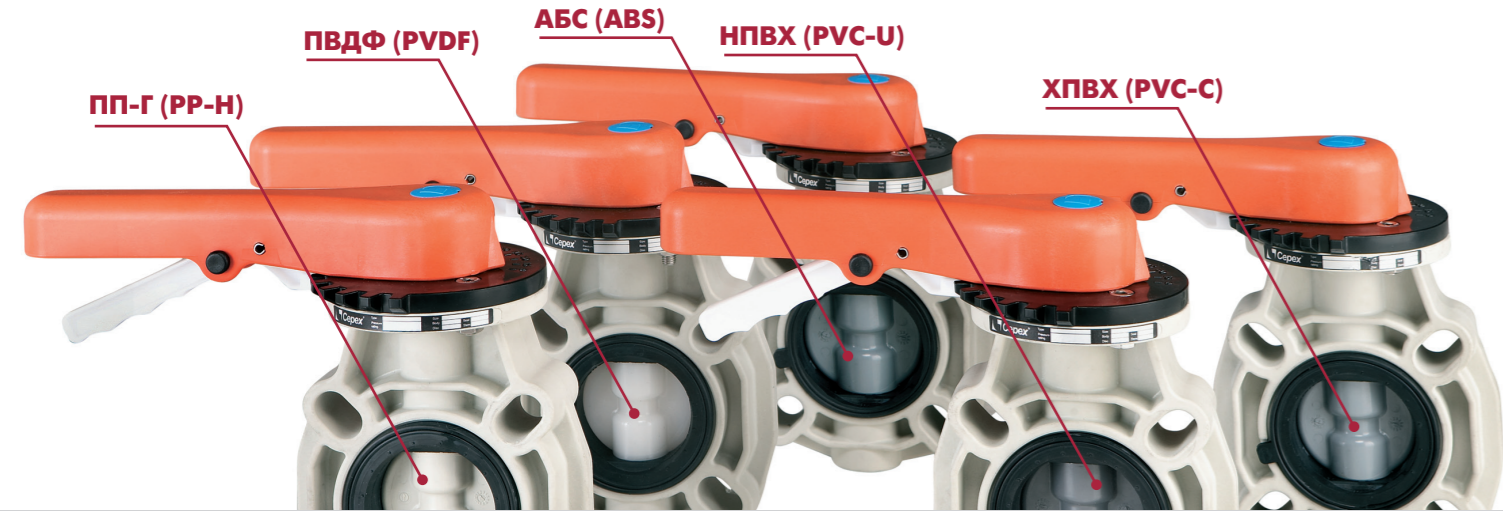
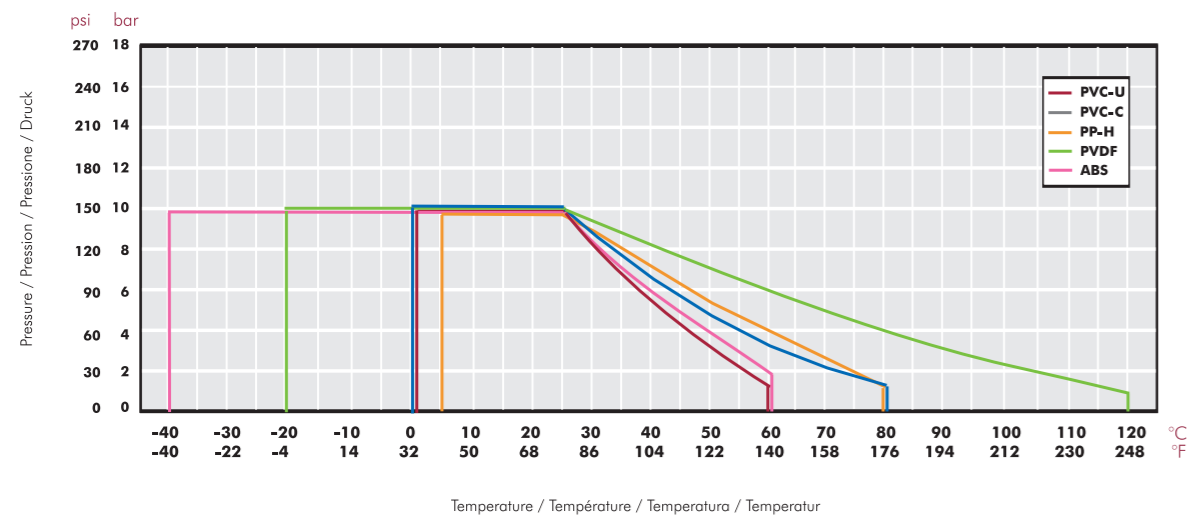
КОМПАНИЯ СОХРАНЯЕТ ПРАВО ИЗМЕНИТЬ ПОЛНОСТЬЮ ИЛИ ВНОСИТЬ ЧАСТИЧНЫЕ ИЗМЕНЕНИЯ В ТЕХНИЧЕСКИЕ ХАРАКТЕРИСТИКИ ИЛИ СОДЕРЖАНИЕ НАСТОЯЩЕГО ДОКУМЕНТА БЕЗ ПРЕДВАРИТЕЛЬНОГО УВЕДОМЛЕНИЯ.
*NUESTROS RESERVAMOS EL DERECHO DE MODIFICAR TOTALMENTE O EN PARTE LAS CARACTERÍSTICAS O EL CONTENIDO DE ESTE DOCUMENTO SIN PREAVISO. *RESERVAMOS NOS O DIREITO DE MODIFICAR TOTAL OU PARCIALMENTE AS CARACTERÍSTICAS DE NUESTROS ARTICULOS O CONTENIDO DE ESTE DOCUMENTO SEM PREAVISO.
• Viton® является зарегистрированной торговой маркой компании DuPont Performance Elastomers • Teflon® является зарегистрированной торговой маркой компании DuPont



Серия Industrial

... **правильный** затвор
для всех
областей применения

PN 10 (Pn10) (150 фунт/дюйм²) D63 (2") - D315 (12")
Рукоятка рычага | Редуктор | Электрический привод |
Пневматический привод
Корпус из ПП-СВ
Диски из НПВХ | ХПВХ | ПП-Г | ПВДФ | АБС
Седла из ЭПДМ пищевых сортов | Viton®



Новый ряд затворов дисковые серии Industrial (вал из нержавеющей стали, уплотнение из ЭПДМ пищевых сортов или Viton®, корпус из ПП-СВ и диск из нескольких материалов).
 Размеры от D63 до D315 (2" - 12").
 Затворы дисковые серии Industrial олицетворяют собой качественно новый продукт, с обновленным дизайном и большей функциональностью, основными характеристиками данной серии являются:

- Конструктивные особенности**
- Термопластический материал. Прочная конструкция и отсутствие коррозии.
 - Высокая ударная вязкость и устойчивость к воздействию ультрафиолетовых лучей. Пригодны для областей применения с самыми высокими требованиями.
 - Легковесные. Просты в установке и обращении, снижают трудозатраты и расходы на транспортировку и монтаж.
 - PN 10 (Pn10) (150 фунт/дюйм²) для всех размеров.
- Корпус**
- Корпус из полипропилена, армированного стекловолокном.
 - Превосходная механическая прочность и стойкость к воздействию окружающей среды.
 - Целый корпус. Гарантируют длительный срок службы, не допуская внутренних протечек.
 - Предусмотрены все отверстия под фланцевые болты (ISO / DIN, ANSI / ASTM, Британский стандарт, JIS).
- Диск**
- Новая конструкция диска, обеспечивающая низкий крутящий момент и малые потери давления.
 - Возможно использование нескольких видов материалов при изготовлении изделий для областей применения с высоким уровнем требований (НПВХ / ХПВХ / ПП-Г / ПВДФ / АБС).
 - Высокая износостойкость. Возможно применение нескольких видов материалов для различных областей применения.
- Прокладка**
- Возможно полная облицовка корпуса из ЭПДМ или Viton®. Низкий крутящий момент благодаря специальным антифрикционным кольцам.
- Вал**
- Вал из нержавеющей стали для обеспечения высоких эксплуатационных характеристик (несмачиваемый).
- Принцип действия**
- Эргономичная рукоятка с рычагом. Рукоятка с рычагом и верхняя шайба изготовлены из термопластика для обеспечения исключительной коррозионной стойкости. Рукоятка имеет семь встроенных фиксированных положений (через каждые 15°) и действует в качестве указателя положения. Кроме того, она оснащена встроенной системой запирания для предотвращения несанкционированного управления.
 - Возможно применение алюминиевого ручного редукторного привода для обеспечения легкого и точного управления потоком технологической среды с плавным регулируемым расходом.
 - Также возможна установка электрического или пневматического привода для автоматического дистанционного управления затвором.



Монолитный корпус, изготовленный из полипропилена армированного стекловолокном

Встроенная функция запирания для предотвращения несанкционированного управления



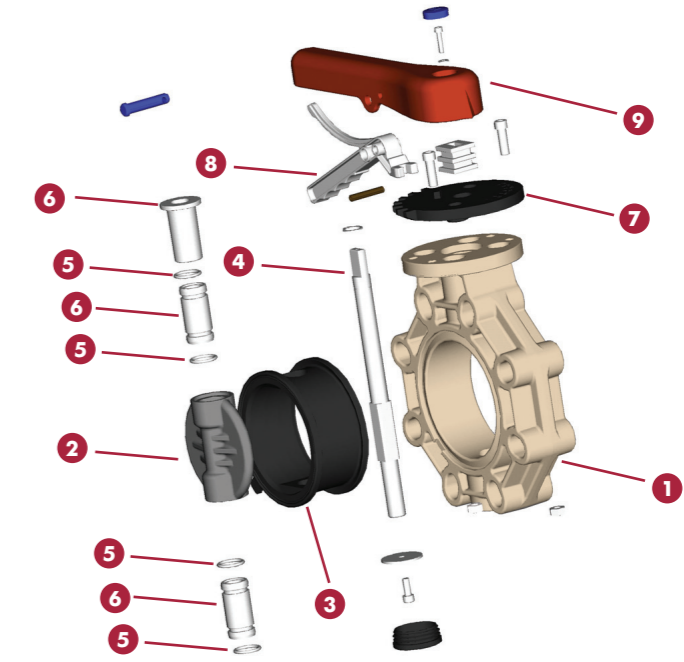
Радиальное уплотнение может быть сделано из ЭПДМ или Viton®.



Рукоятка имеет семь встроенных фиксированных положений (через каждые 15°) и оснащена указателем положения

New range of butterfly valves in its Industrial Series (stainless steel shaft, food grade EPDM or Viton® sealing, PP - GF body & disc available in several materials). Sizes from D63 up to D315 (2" to 12"). The valve represents a major step forward both for its design and new features, offering the following characteristics:

- Features**
- Thermoplastic material. Heavy duty construction and corrosion free.
 - High impact & UV stabilized. Stands up to the most demanding applications.
 - Light weight. Easy to install and offering reduced handling, labor, freight and installation costs.
 - PN 10 (150 psig) for all sizes.
- Body**
- PP - GF body. Excellent mechanical and environmental strength.
 - One piece body. Ensures a long life without filtration problems.
 - Fully supported flange bolt holes (ISO/DIN, ANSI/ASTM, British Standard, JIS).
- Disc**
- New disc design ensuring low operating torque and low pressure loss.
 - Available in several materials in order to offer solutions for the most demanding applications (PVC-U / PVC-C / PP-H / PVDF / ABS).
- Gasket**
- Full body liner seal available in food grade EPDM or Viton®. Low operating torque thanks to special antifriction rings.
- Shaft**
- Stainless steel shaft for top performance (non-wetted).
- Operation**
- Ergonomic lever handle. Both lever handle and top plate are constructed of thermoplastic for excellent corrosion resistance. The handle features seven built in position stops (every 15°) and acts as a position indicator. It also features a built in lockout system to prevent undesired operations.
 - Aluminum gear operators are available for easy operation, allowing precise control of the process media for accurate flow modulation.
 - Electric and pneumatic actuators are also available for automated remote valve control.



| Рисунок № | Parts | Material |
|-----------|----------------------------|---|
| 1 | Корпус | ПП, армированный стекловолокном (PP - GF) |
| 2 | Диск | НПВХ ХПВХ ПП-Г ПВДФ АБС (PVC-U / PVC-C / PP-H / PVDF / ABS) |
| 3 | Радиальное уплотнение | ЭПДМ / Viton® (EPDM / Viton®) |
| 4 | Вал | Нержавеющая сталь AISI 630 (AISI 630 stainless steel) |
| 5 | Уплотнительное кольцо вала | ЭПДМ / Viton® (EPDM / Viton®) |
| 6 | Верхний подшипник | ПП, армированный стекловолокном (PP - GF) |
| 7 | Шайба | Полиоксиметилен (ПОМ) (POM) |
| 8 | Рычаг рукоятки | Полиоксиметилен (ПОМ) (POM) |
| 9 | Рукоятка | ПП, армированный стекловолокном (PP - GF) |

Алюминиевый редуктор специально предназначен для облегчения открывания и закрывания затворов большого размера.

Уникальная конструкция корпуса позволяет заслонке выдерживать давление до 10 бар независимо от размера затвора.

Диск выполняется из нескольких материалов, что позволяет обеспечить совместимость затвора с каждым вариантом применения.

Радиальное уплотнение действует также, как прокладка на фланцах, оно позволяет уменьшить количество компонентов и облегчает установку.

